

Montageanweisung Art. Nr. **94 5320**

Türgriff Premium

für Glastüren, Sauna- und Infrarotkabinen



Lieferumfang

2 Stück Griffe, (1x Holzgriff für innen, 1x Edelstahlgriff für außen inkl. Zubehör)

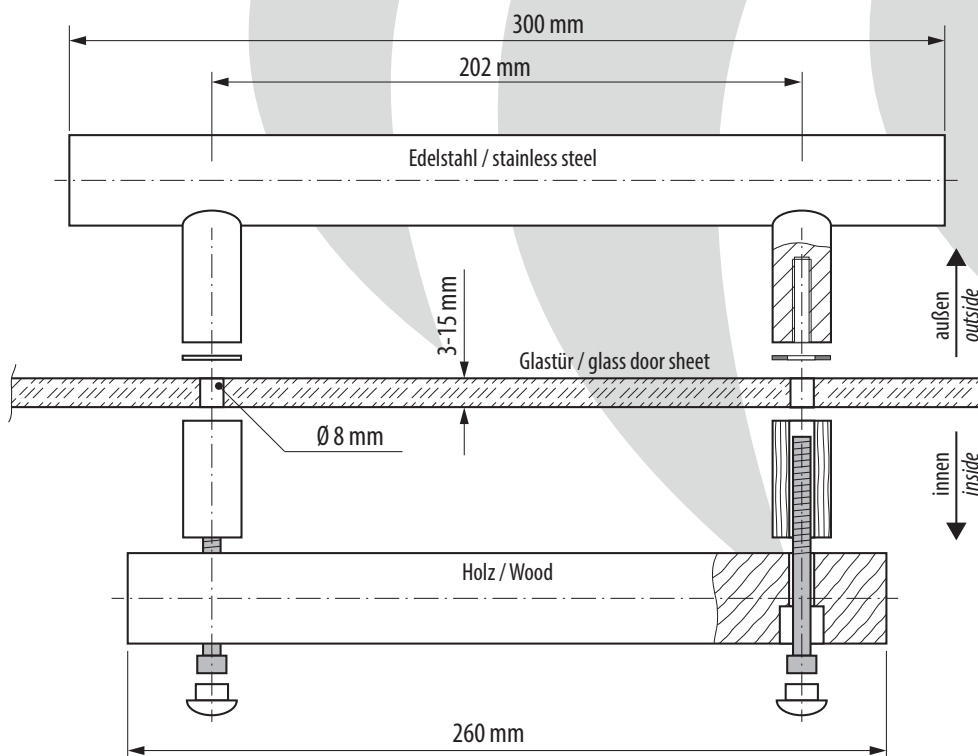
1. Edelstahlgriff: Höhe 300 mm, Ø 31 mm, Lochabstand 202 mm
2. Holzgriff: Höhe 260 mm, Ø 31 mm, Lochabstand 202 mm
3. Zubehör:
 - 2 Fußstücke Ahorn, 40 x 20 mm
 - 2 Abdeckkappen Ahorn
 - 2 Innensechskantschrauben M6 x 75 mm - SW 6
 - 2 Kunststoff-Unterlegscheiben Ø 20 x 1,4 mm
 - 1 Sechskantschlüssel

Wichtige Hinweise!



Edelstahlseite nicht in die erwärmbare Innenseite der Kabine montieren.

Bei unsachgemäßer Montage besteht **Verbrennungsgefahr!** Lesen Sie bitte diese Montageanweisung sorgfältig durch. Beachten Sie besonders die Maßangaben und die nachfolgenden Hinweise.



Türgriff kann an Türen mit der Glasstärke ab 3 bis 15 mm montiert werden.
 Holzgriff in der Kabine anbringen, Edelstahl außerhalb der Kabine montieren.
 Durchgangsbohrung Ø 8 mm im Abstand von 202 mm anbringen.



Installation Instructions Item. no. **94 5320**

Door handle „premium“ for glass doors, sauna- and infrared cabins



Scope of delivery

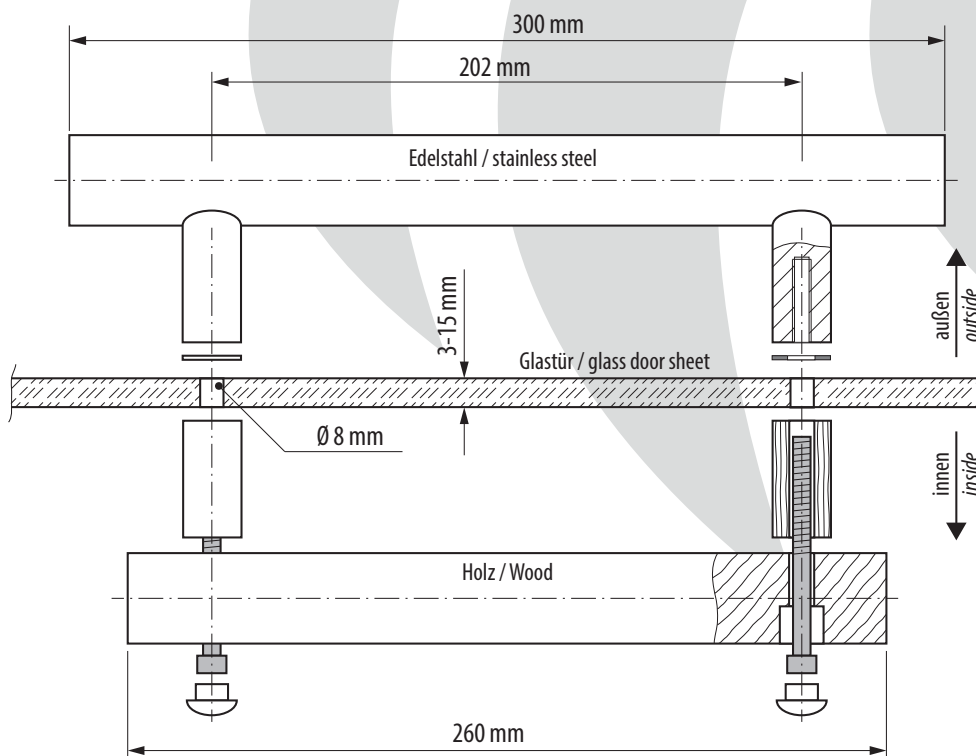
2 door handles (1 wooden door handle for the inside, 1 door handle from stainless steel for the outside including accessories)

1. Door handle from stainless steel: height 300 mm, Ø 31 mm, hole spacing 202 mm
2. Wooden door handle, acer: height 260 mm, Ø 31 mm, hole spacing 202 mm
3. Accessories:
 - 2 distance holder, acer wood, 40 x 20 mm
 - 2 covering caps acer
 - 2 socket screws M6 x 75 mm – SW 6
 - 2 plastic washers Ø 20 x 1,4 mm
 - 1 allen key

Important instructions!

 Do not mount stainless steel section of the door handle on the inside of the cabin.

In case of improper mounting there is a **risk of burns!** Please read this instruction manual properly. Note the dimensions and the following instructions.



The door handle can be mounted at all doors with the glass thickness from 3 to 15 mm. Install the wooden door handle on the inside of the cabin and the stainless steel on the outside. For installation the glass sheet must have two Ø 8 mm bore holes at 202 mm centered distance.

